

巻線形可変抵抗器

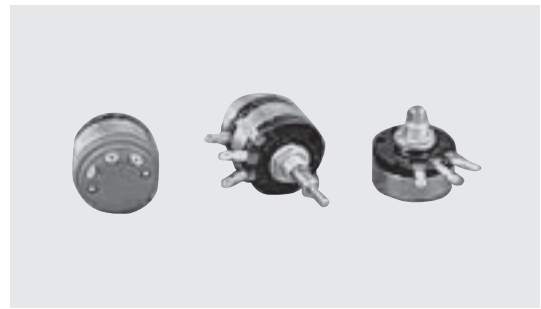
WIRE WOUND POTENTIOMETERS ϕ 30 TYPE

RA30シリーズ

■特徴

FEATURES

- JIS準拠品です。
- Meets JIS.



RoHS 指令対応 RoHS compliant

■品名構成

PART NUMBER COMPOSITION

1軸単連形の場合 Single-shaft, Single-unit

$\frac{\text{RA}}{\text{①}}$
 $\frac{\text{T}}{\text{②}}$
 $\frac{\text{30}}{\text{③}}$
 $\frac{\text{Y}}{\text{④}}$
 $\frac{\text{20}}{\text{⑦}}$
 $\frac{\text{S}}{\text{⑧}}$
 $\frac{\text{B}}{\text{⑨}}$
 $\frac{\text{103}}{\text{⑩}}$

1軸2連形の場合 Single-shaft, dual-unit

RA
 $\frac{\text{30}}{\text{③}}$
 $\frac{\text{Y}}{\text{④}}$
 $\frac{\text{G}}{\text{⑤}}$
 $\frac{\text{ME}}{\text{⑥}}$
 20
 S
 $\frac{\text{B103}}{\text{⑬}}$
 \times
 $\frac{\text{B203}}{\text{⑭}}$

2軸2連形の場合 Dual-shaft, dual-unit

RA
 $\frac{\text{30}}{\text{③}}$
 $\frac{\text{Y}}{\text{④}}$
 D
 $\frac{\text{ME}}{\text{⑥}}$
 $\frac{\text{20R}}{\text{⑪}}$
 $\frac{\text{30R}}{\text{⑫}}$
 $\frac{\text{B103}}{\text{⑬}}$
 \times
 $\frac{\text{B203}}{\text{⑭}}$

1軸3連形の場合 Single-shaft, triple-unit

RA
 $\frac{\text{30}}{\text{③}}$
 $\frac{\text{Y}}{\text{④}}$
 T
 $\frac{\text{20}}{\text{⑦}}$
 S
 $\frac{\text{B103}}{\text{⑬}}$
 \times
 $\frac{\text{B203}}{\text{⑮}}$
 \times
 $\frac{\text{B203}}{\text{⑭}}$

①RA：巻線系 Wire wound

②T：タップ付き
無記載：タップなし
No descr.：Without tap

③大きさ Size
 ϕ 30 タイプ Type

④使用温度範囲 Operating temperature range
X：-55℃～+100℃
Y：-10℃～+100℃

⑤形状 Style
無記載：パネル取り付け形
No descr.：Panel mount type
L：シャフトロックタイプ Shaft lock type
S1～4：防水形 Seal
G：1軸2連形 Single-shaft, dual-unit
D：2軸2連形 Dual-shaft, dual-unit
T：1軸3連形 Single-shaft, triple-unit

⑥スイッチ付き Switch
無記載：スイッチなし
No descr.：Without switch
ME：単極双投 SPDT AC110V, 1A
MF：単極双投 SPDT AC110V, 3A
SE：単極単投 SPST AC110V, 1A
SF：単極単投 SPST AC110V, 3A

⑦シャフト長 Shaft length

20：20mm

⑧シャフト形状 Shaft type

S：溝形 Slot
F：平形 Flat
R：丸形 Round

⑨抵抗変化特性 Resistance taper

B：直線形 Linear
A：対数形 Logarithm
C：逆対数形 Reverse logarithm

⑩公称全抵抗値記号（3桁表示）

Nominal total resistance value code (3 digits)

⑪外軸のシャフト仕様 Outer shaft specification

⑫内軸のシャフト仕様 Inner shaft specification

⑬前段の抵抗仕様 Resistance specification of front unit

⑭後段の抵抗仕様 Resistance specification of rear unit

⑮中段の抵抗仕様 Resistance specification of middle unit

■品名一覧表／付属部品構成

LIIST OF PART NUMBERS／HARDWARE COMPOSITION

仕様 Specification	1軸単連形 Single	1軸2連形 Tandem	2軸2連形 Dual	1軸3連形 Triple	防水 Seal	低温度タイプ Operating low temp.
標準 Standard	RA30Y / ①	RA30YG / ①	RA30YD / ①	RA30YT / ①	RA30YS1 / ① RA30YS2 / ① RA30YS3 RA30YS4	RA30X / ①
シャフトロック Shaft lock	RA30YL / ②	RA30YGL / ②				RA30XL / ②
スイッチ付き Switch	RA30YME / ① RA30YMF / ① RA30YSE / ① RA30YSF / ①					RA30XME / ① RA30XMF / ① RA30XSE / ① RA30XSF / ①
タップ付き Tap	RAT30Y / ①	RAT30YG / ①				

※御注文に際しては、品名構成および品名一覧表を御確認下さい。

〈付属部品〉 Hardware (P.13~14)

付属部品構成 Hardware composition	取付ナット Nut	平ワッシャー Plain washer	スプリングワッシャー Spring washer	ロックナット Locknut
①	○	○	○	-
②	○	○	○	○

* RA30YS3~4シリーズはP.179を参照して下さい。

■電気的特性

ELECTRICAL CHARACTERISTICS

全抵抗値範囲 Total resistance range	B : 5 Ω~20 kΩ A,C : 100Ω~5 kΩ
全抵抗値許容差 Total resistance tolerance	±10% (特注±5%, ±2%, ±1%) (Made to order ±5%, ±2%, ±1%)
残留抵抗値 End resistance	R<500Ω 1Ω以下 1Ωmax. R≥500Ω 0.2%以下 0.2%max.
抵抗変化特性 Resistance taper	B (直線形 Linear) A (対数形 Logarithm) C (逆対数形 Reverse log.)
定格電力 Power rating	B : 2.5W/40°C A,C : 1.25W/40°C
絶縁抵抗 Insulation resistance	100MΩ以上 (DC500V) 100MΩmin.
耐電圧 Dielectric strength	AC500V 1分間 1 minute

■スイッチの規格

SWITCHES STANDARD

接触抵抗 Contact resistance	0.05 Max.
動作トルク Operating torque	147mN・m Max. (1.5kgf・cm) Max.
動作耐久性 Operating life	無負荷 10,000回 Without load 10,000 cycles

■機械的特性

MECHANICAL CHARACTERISTICS

機械的回転角度 Mechanical angle	300° ± 5°
回転トルク Shaft torque	1軸単連形 Single 7~30mN・m (70.1~306gf・cm) 1軸2連形 Tandem 7~70mN・m (70~701gf・cm) 2軸2連形 Dual 1軸3連形 Triple スイッチ付き Switch 7~45mN・m (70~450gf・cm)
ストップ強度 Stop strength	1.0 N・m min. (10.2kgf・cm min.)
使用温度範囲 Operating temp. range	Y : -10°C~+100°C X : -55°C~+100°C
はんだ付け性 Solderability	235°C, 3 sec

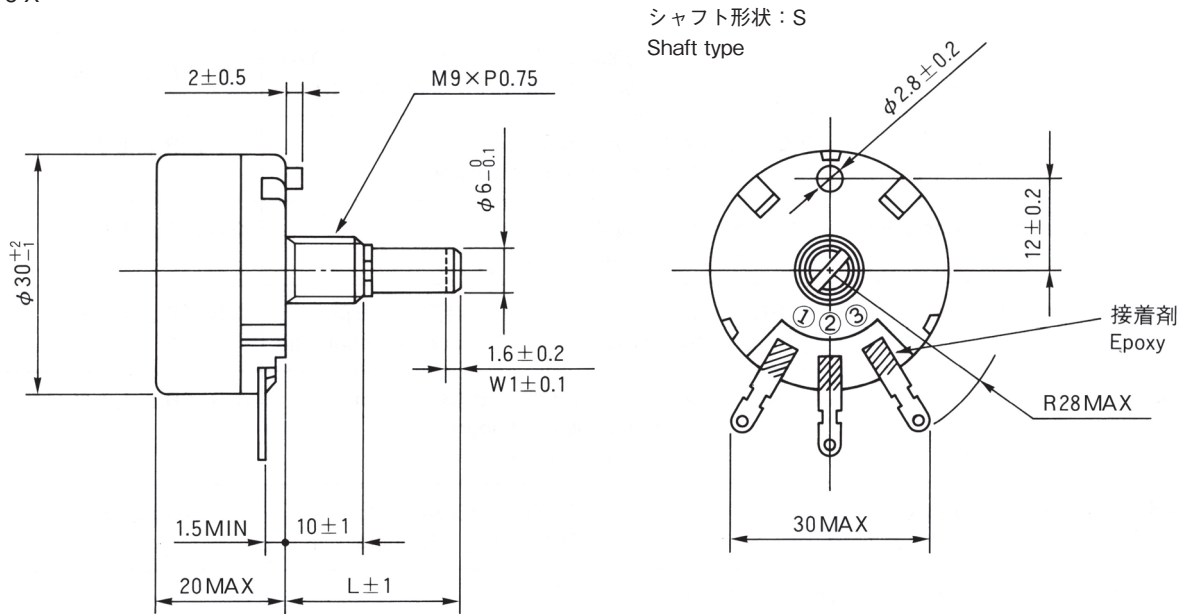
■環境特性

ENVIRONMENTAL CHARACTERISTICS

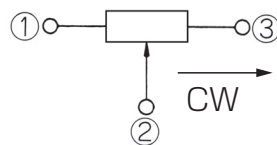
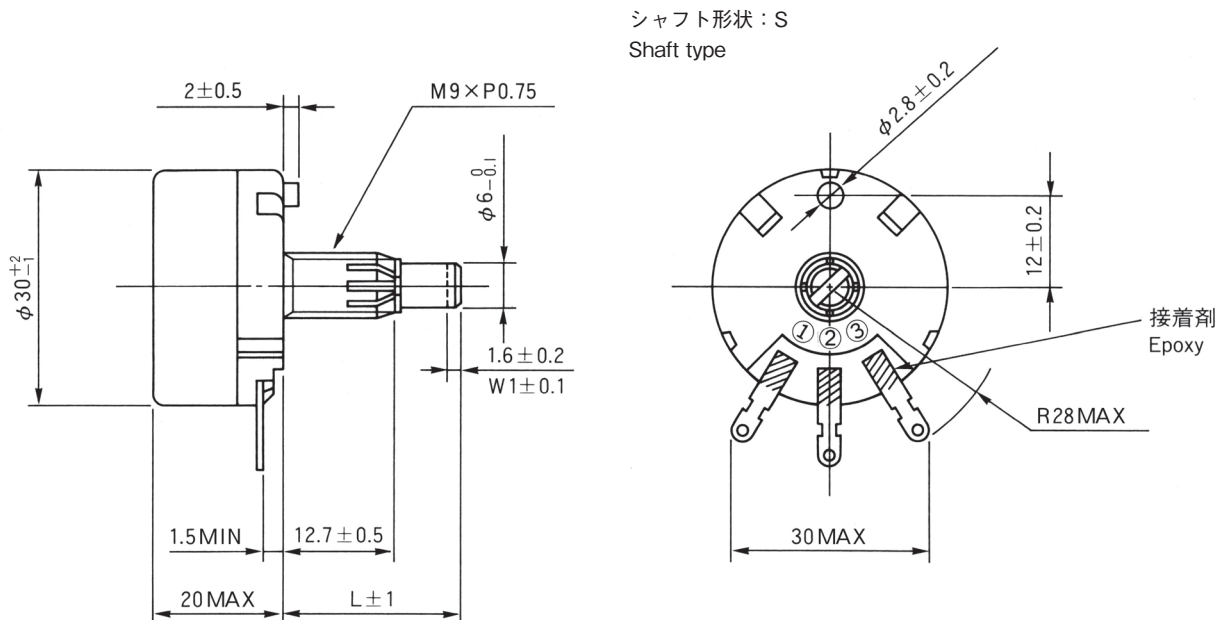
試験項目 Test item	試験条件 Test condition		規格 Standard
はんだ耐熱性 Soldering heat	350°C, 3.5秒 3.5sec		$\Delta R / R \leq \pm 2 \%$
回転寿命 Rotation life	定格1/2負荷 With half rating load	15,000回転 15,000 cycles	$\Delta R / R \leq \pm 3 \%$
		500回転 (シャフトロックタイプのみ) 500 cycles (Only shaft lock type)	$\Delta R / R \leq \pm 3 \%$
負荷寿命 Load life	40°C 1,000時間 定格負荷 1,000 hours With rating load		$\Delta R / R \leq \pm 3 \%$
温度特性 Temperature characteristic	85°C, 5時間 無負荷 5 hours Without load		$\Delta R / R \leq \pm 5 \%$
耐寒性 Low temperature exposure	-10°C (Xタイプのみ-55°C), 1時間 無負荷 (Only X type-55°C), 1 hour Without load		$\Delta R / R \leq \pm 3 \%$
振動 Vibration	10~55Hz 2方向 各2時間 全振幅1.5mm 2 directions for 2 hours each, Amplitude 1.5mm		$\Delta R / R \leq \pm 1 \%$
耐湿負荷寿命 Moisture and load life	40°C 90~95RH 1/10負荷 500時間 1/10 loading 500 hours		$\Delta R / R \leq \pm 5 \%$

* $\Delta R / R$: 全抵抗値変化率 Change ratio in total resistance

- RA30Y
- RA30X



- RA30YL
- RA30XL

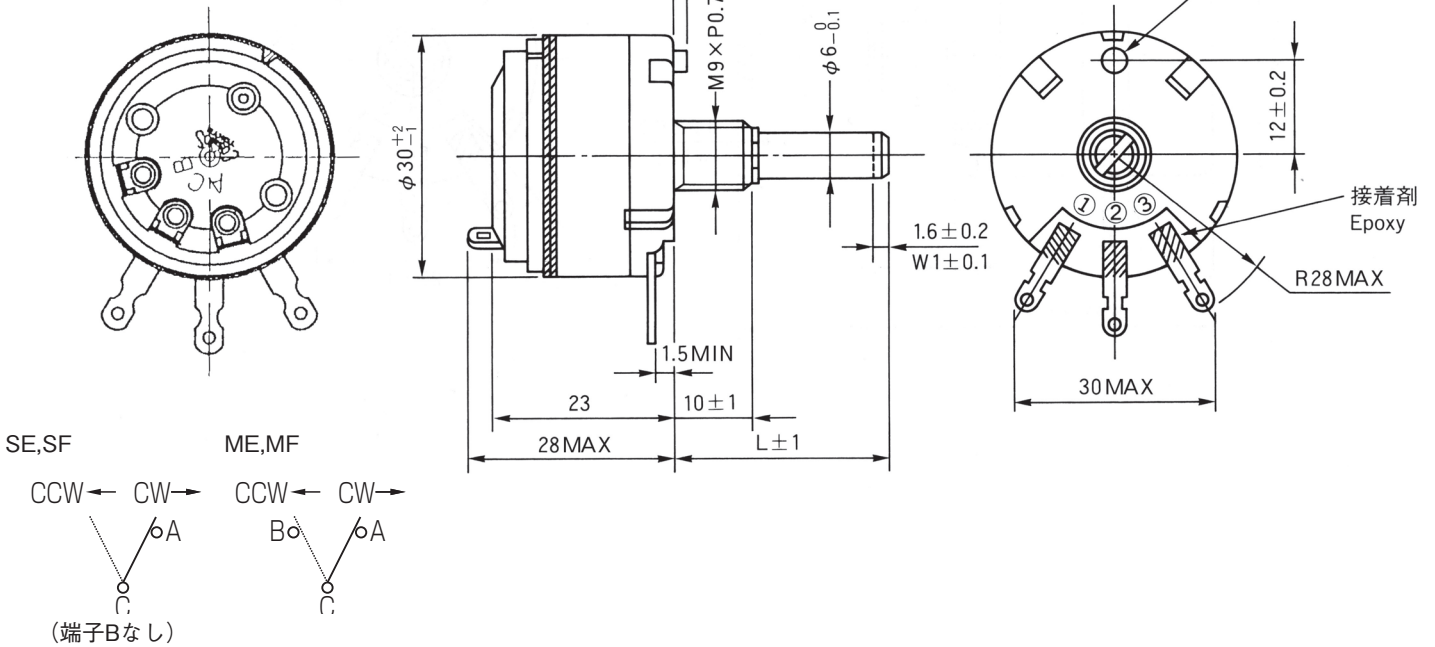


端子位置にご注意下さい
note the terminal position

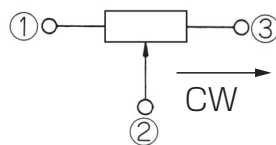
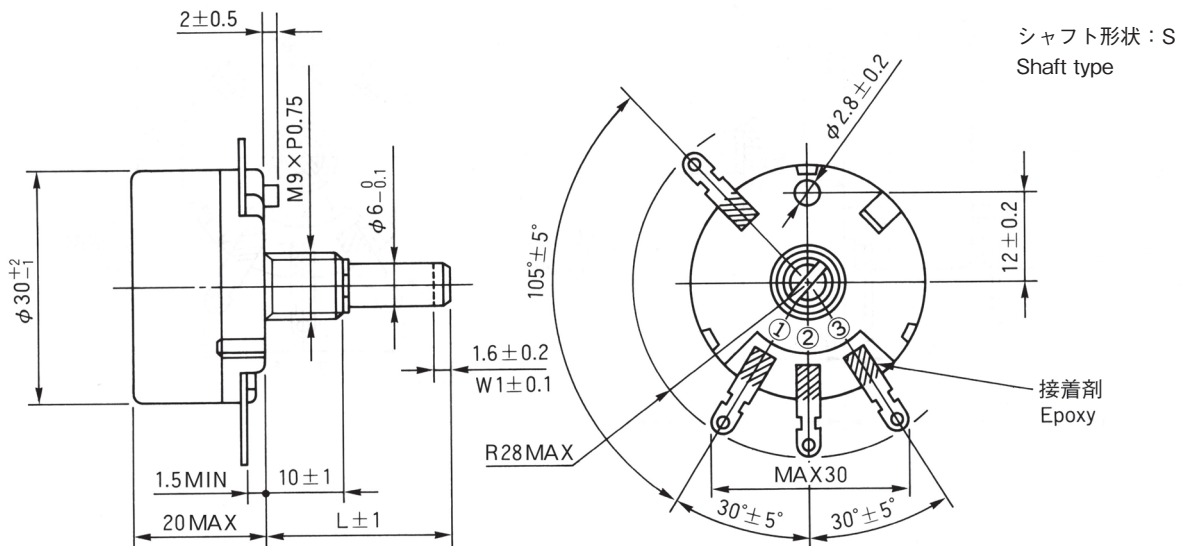
(Unit : mm)

- RA30YSE ● RA30XSE
- RA30YSF ● RA30XSF
- RA30YME ● RA30XME
- RA30YMF ● RA30XMF

シャフト形状 : S
Shaft type

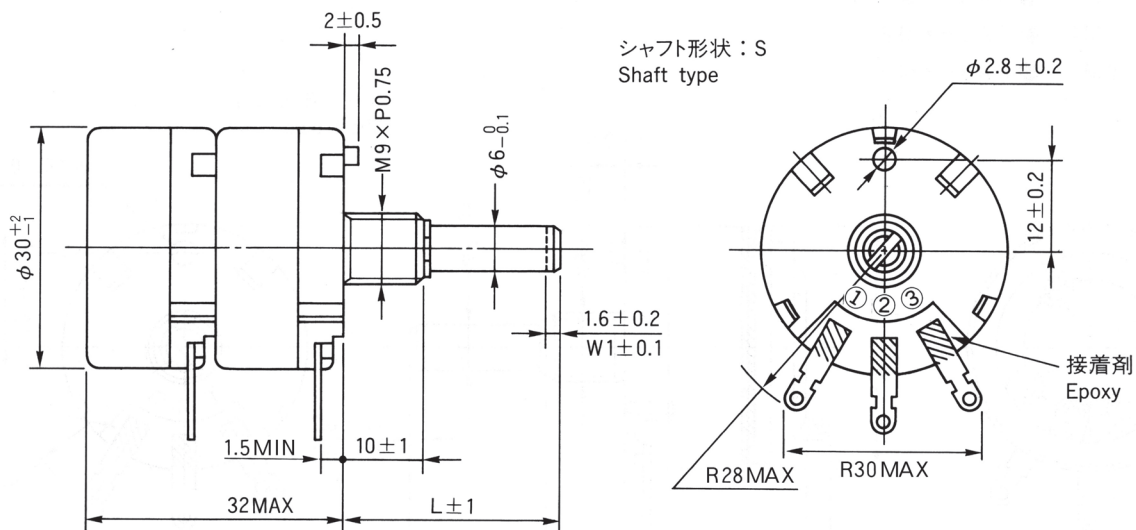


- RAT30Y

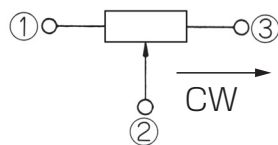
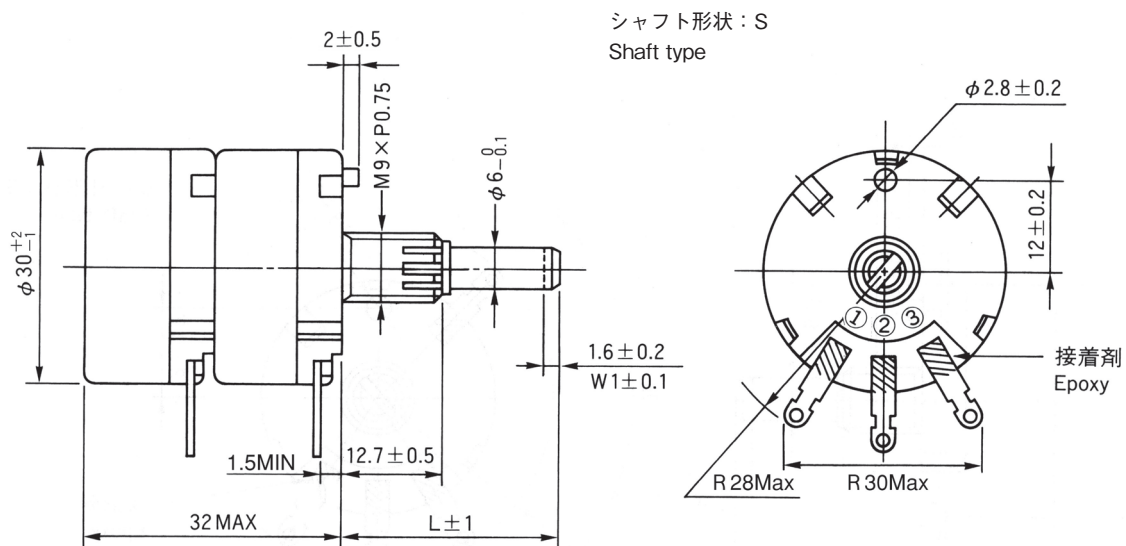


端子位置にご注意下さい
note the terminal position

● RA30YG

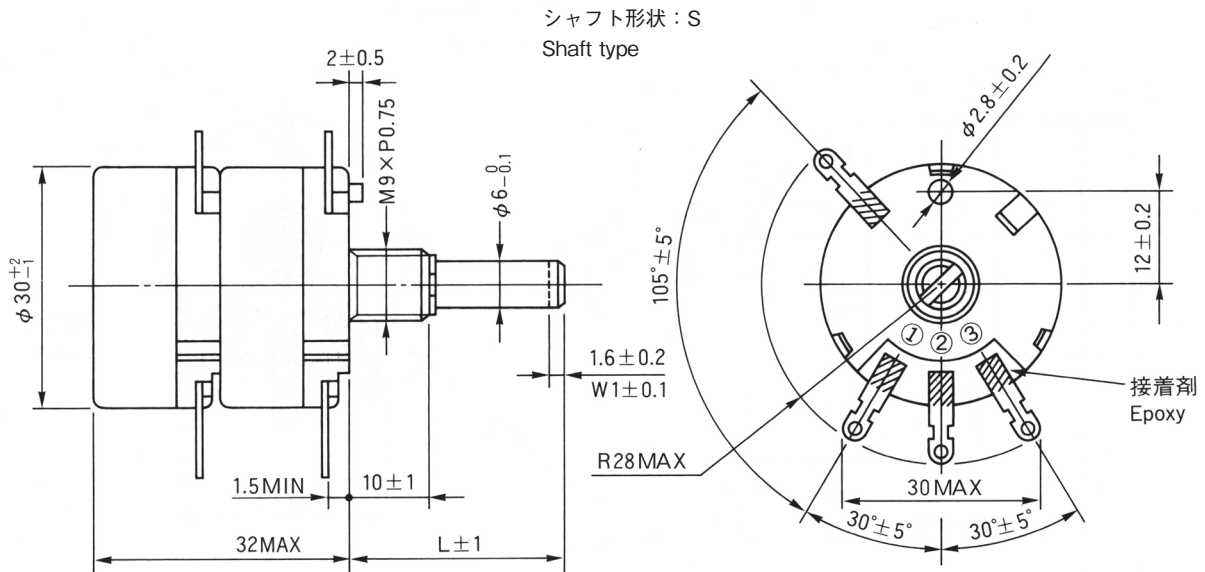


● RA30YGL

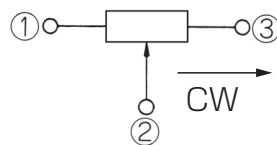
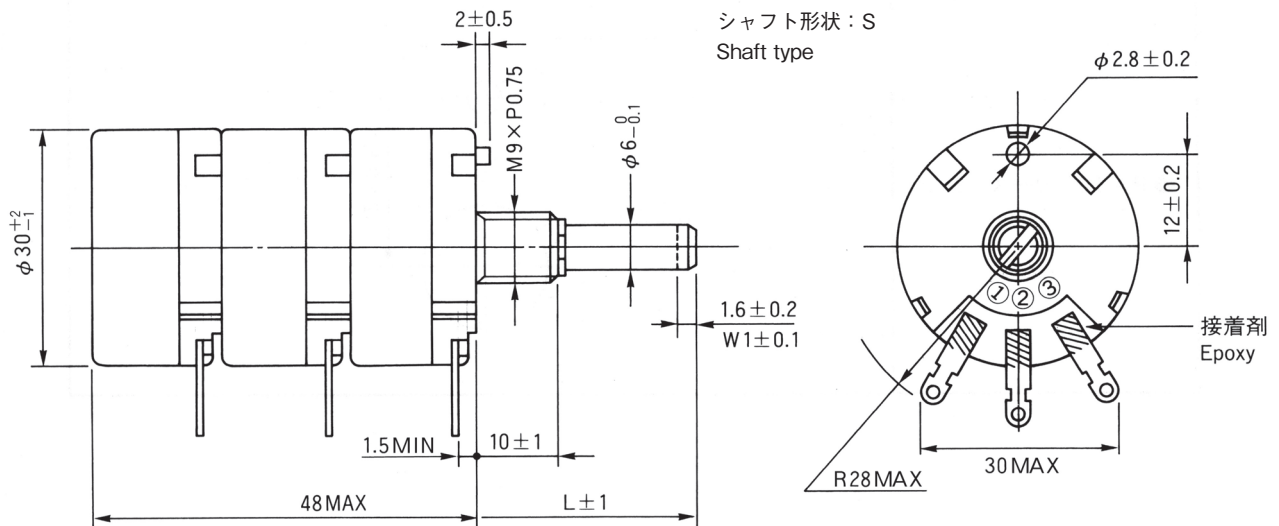


端子位置にご注意下さい
note the terminal position

● RAT30YG

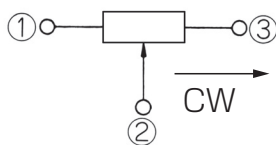
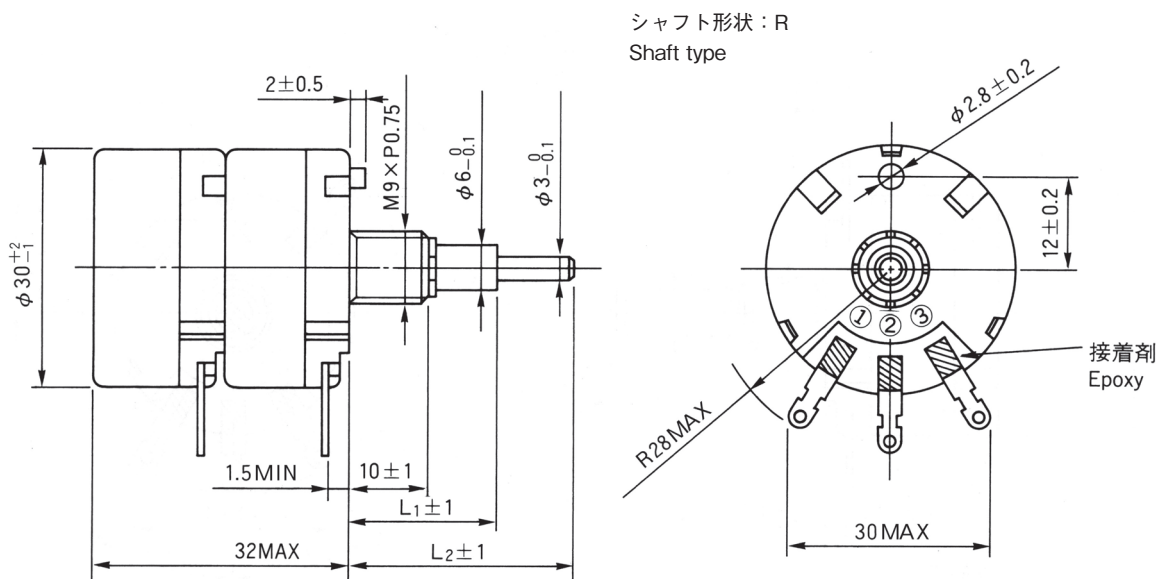


● RA30YT



端子位置にご注意下さい
note the terminal position

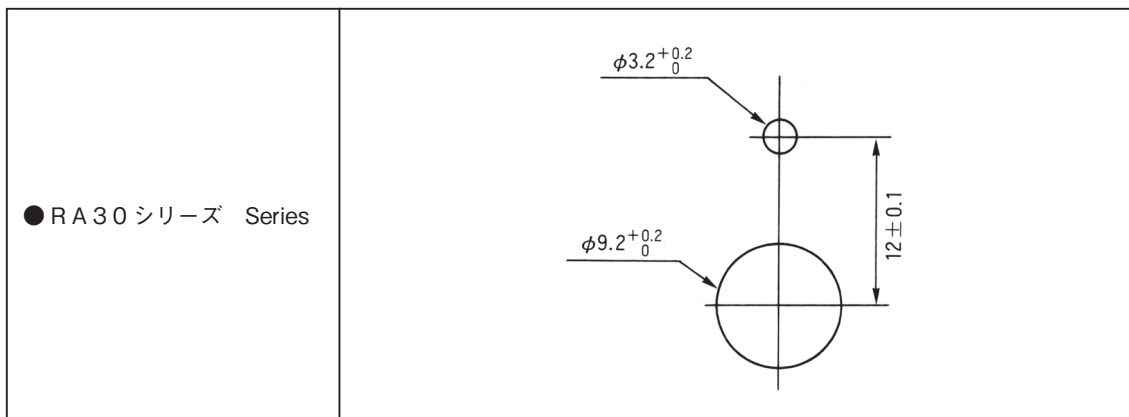
● RA30YD



端子位置にご注意下さい
note the terminal position

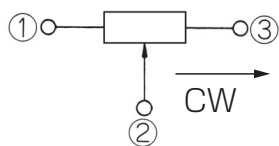
■ 取り付け穴寸法図
MOUNTING HOLE DIMENSIONS

パネル取り付け穴寸法図 Panel mounting hole dimensions



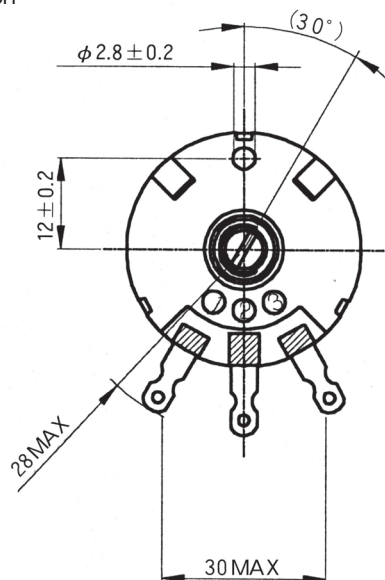
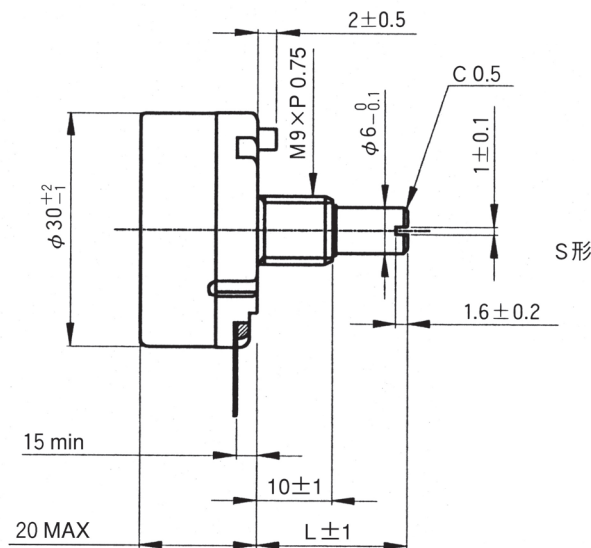
(Unit : mm)

● RA30YS1~4

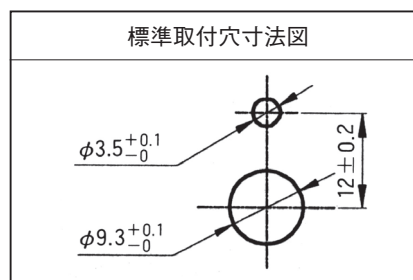
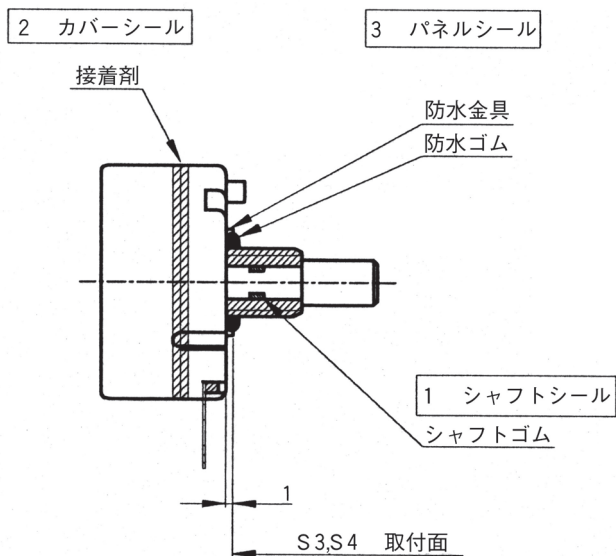


端子位置にご注意下さい
note the terminal position

軸を反時計方向に回し
切った時の位置



シール構造図



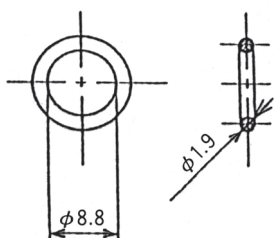
標準取付穴寸法図

RA30YS1~4 仕様

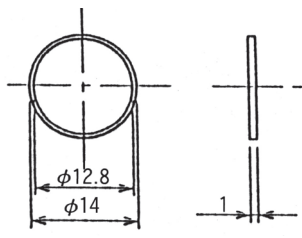
シール区分	シール構造	S1	S2	S3	S4
1 シャフト	シャフトゴム	○	○	○	○
2 カバー	接着剤	—	○	○	—
3 パネル	防水ゴム	—	—	○	○
	防水金具	—	—	○	○
防水性	JISC0920 保護等級	IPX5	IPX6	IPX6	IPX5

・ RA30YS3~4付属部品

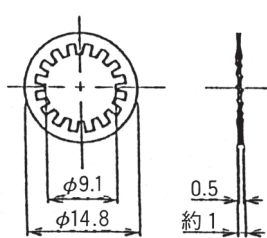
防水ゴム 1個



防水金具 1個



φ9用内歯付ワッシャー 1個



M9×12ナット 1個

