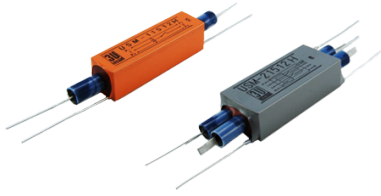


USM 1A/2A耐圧5KV シリーズ

チューブラ



本シリーズは、各導体間絶縁耐圧5000VDCを保証した製品です。
接点構成は1メークと2メークから選定でき、またコイルH結線も
用意しています。

<特長>

- 最大接点容量：50W
- 最大開閉電圧：3500V
- 絶縁耐圧：5000VDC



USM 1A/2A 耐圧 5KV		USM-115□□			USM-215□□			
		USM-115□□H			USM-215□□H			
仕様項目	単位	1 Form A			2 Form A			測定条件
コイル仕様								
定格電圧	VDC	5.0	12.0	24.0	5.0	12.0	24.0	±10% @ 20°C @ 20°C @ 20°C
コイル抵抗	Ω	60	200	800	45	160	600	
動作電圧	VDC Max	3.75	8.8	17.6	3.75	8.8	17.6	
復帰電圧	VDC Min	0.7	1.2	2.4	0.7	1.2	2.4	
接点仕様								
最大開閉電圧	Volts	3500						Max DC/Peak AC resistance Max DC/Peak AC resistance Max DC/Peak AC resistance (@30°C) Max DC/Peak AC resistance @ 1V 10mA Max initial @ operate voltage Max initial @ operate voltage
最大開閉電流	Amps	3.0						
最大通電電流	Amps	4.0						
最大接点容量	Watts	50						
電気的寿命	x10 ⁶ Cycle	100						
接点接触抵抗値	mΩ	200						
接点接触抵抗値安定性	mΩ	20						
製品規格								
絶縁抵抗	Ω Min	10 ¹⁰			Between all isolated pins @ 100V 20°C 65%RH			
絶縁耐圧 (静的耐圧)	VDC Min VDC Min	5000 5000			Between contacts Contacts to coil			
動作時間 (バウンス含む)	msec Max	4.0			@nominal coil voltage 100Hz square wave			
復帰時間	msec Max	3.0			Diode suppression			
測定標準状態		環境条件						
温度: 15°C to 35°C 湿度: 25% to 75%RH 気圧: 860 to 1060hpa		保存温度範囲: -40°C to +85°C 使用温度範囲: -20°C to +60°C 振動: 20G's to 2000Hz 衝撃: 50G's						

型式コード：

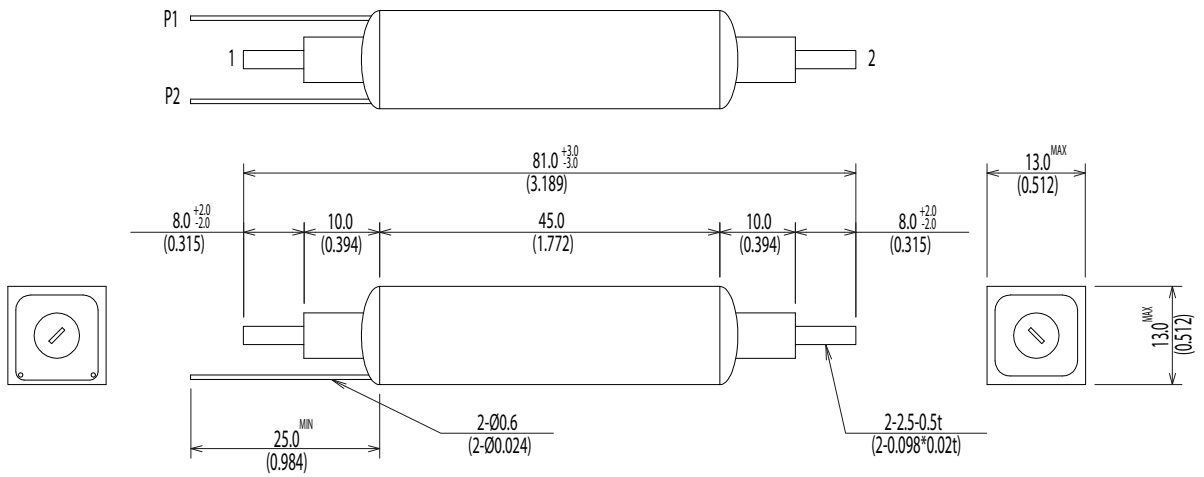
USM-115□□ /USM-115□□H：コイルH結線

USM-215□□ /USM-215□□H：コイルH結線

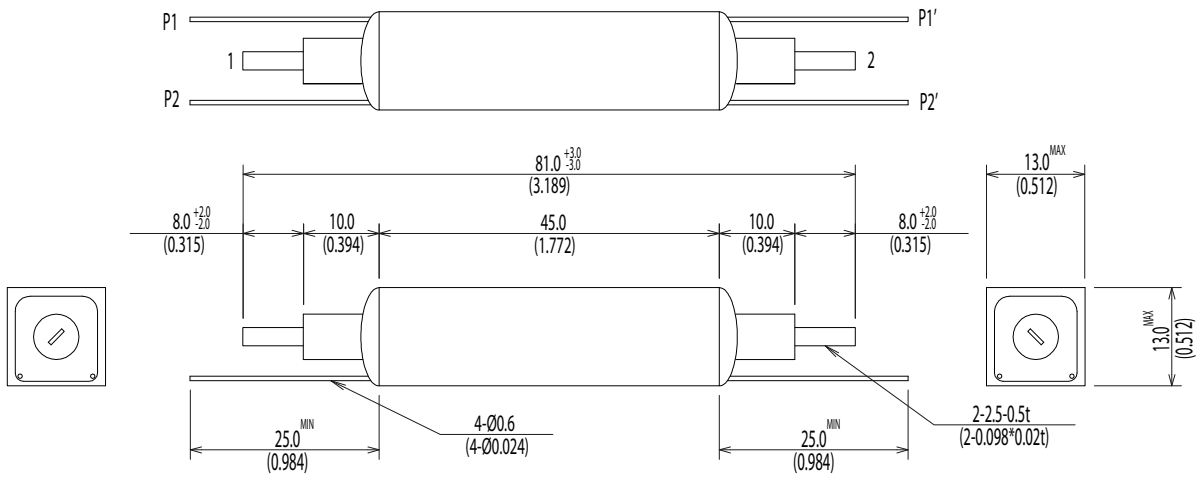
□□ = コイル電圧 (05=5.0V, 12=12.0V, 24=24.0V)

Dimensions All Dimensions are mm (inch)

USM-115□□

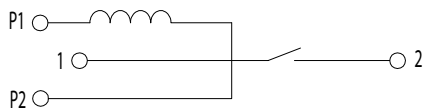


USM-115□□H

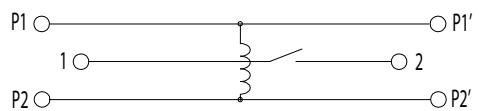


Schematic <Top View>

USM-115□□

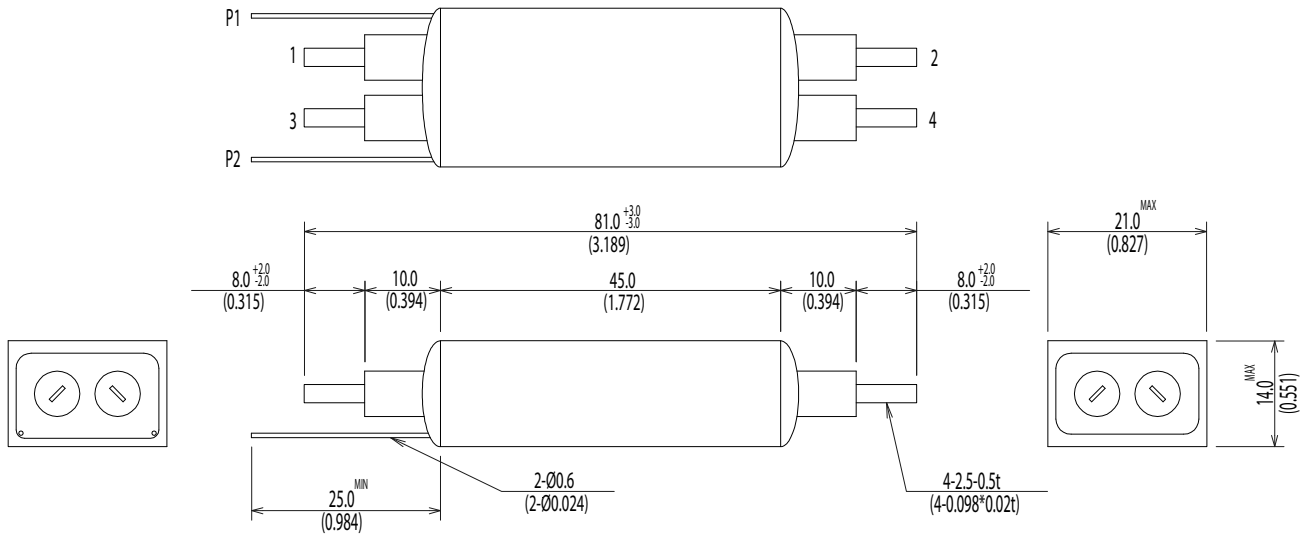


USM-115□□H

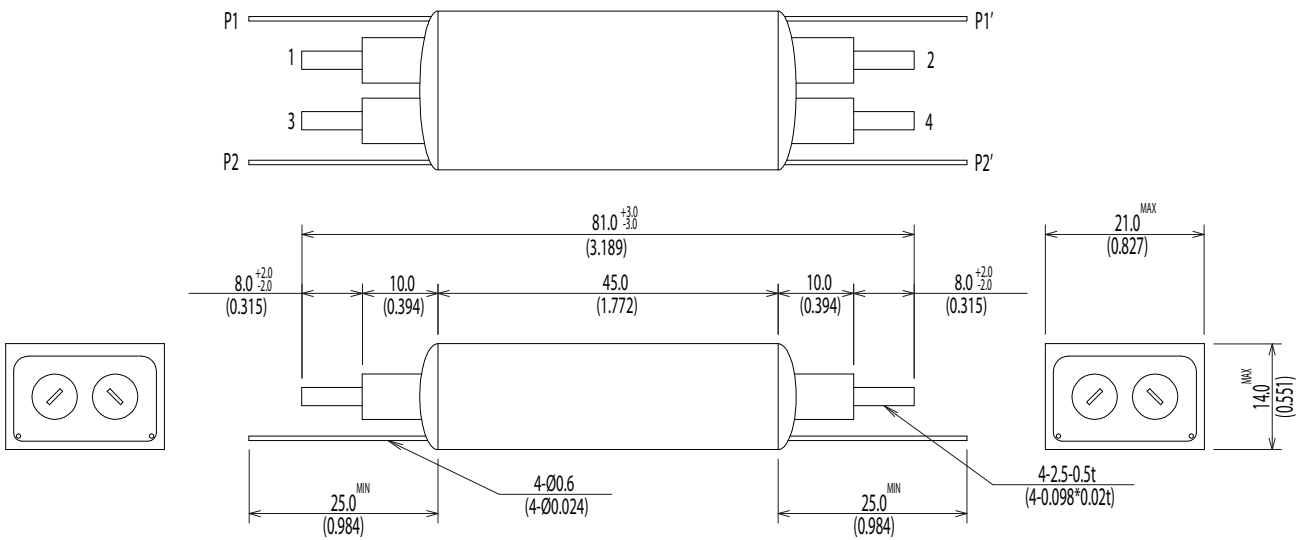


Dimensions All Dimensions are mm (inch)

USM-215□□

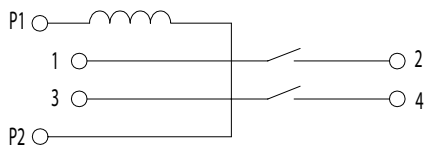


USM-215□□H



Schematic <Top View>

USM-215□□



USM-215□□H

